



TEKNİK PARAMETRELER

- 1, OMRON PLC Sistem programlama
- 2, OMRON / kolay kullanım arayüzü
- 3, Arıza halinde uyarı / alarm sistemi
- 4, 304 paslanmaz çelik malzeme
- 5, BUSCH Vacuum Pump: güçlü vakum özellikli pompa
- 6, Gazlı dolum ile paketleme yapabilme özelliđi
- 7, Deđişik gazları aynı anda kullanma özellikli

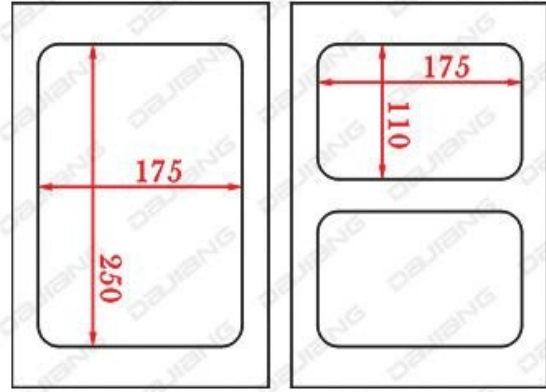
TEKNİK VERİLER

MODEL	HST-TA.04
TEPSİ ÖLÇÜŐÜ	325×265×100 mm
MAX. FİLM GENİŐLİK	370 mm
MAX. FİLM EN mm	240 mm
İŐLEM KAPASİTE DK.	350-500
VOLTAJ	1P/220V / 240
POWER	2.2KW
MAKİNE ÖLÇÜŐÜ	910×600×820 mm



Ürün Teknik Detay

- 1.paslanmaz çelik malzeme
- 2.Farklı tepsi seçenekleri
- 3.standart ve dengeli sıcaklık kontrolü
- 4.çalışma şekli manual
5. Özel dizayn kap oturma tepsi yapılabilir / opsiyonel



TEKNİK PARAMETRELER

	HST-TM01
	250×175×100 mm
	180 mm
	140 mm
	350-500 / saat
	1P/220V/50HZ
	0.7W
	17 kg
	19 kg
	545×296×250 mm